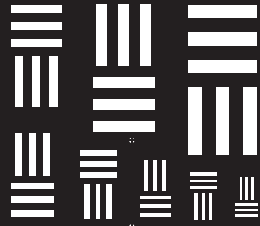


160 125 100

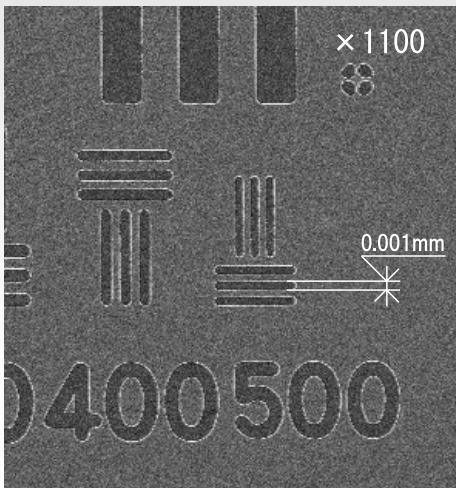


200 250 320 400 500

息をのむ解像力へ

超高解像力500本/mmチャート完成

解像力テストチャートに400・500本/mmチャートがラインナップ



小型イメージセンサーの高画素化に対応

高画素化が進むデジタルカメラ市場。カメラ付き携帯電話等の小型イメージセンサーも、コンパクトデジカメ並みの高画素モデルが開発されており、その需要に応えるべく弊社では400・500本/mmの超高解像力テストチャートを開発致しました。

線幅1ミクロンの世界

500本/mmチャートで線幅1 μ mを実現。イメージサイズ1/2.33インチで、最大解像限界約2,700万画素※1まで対応。余裕の解像本数を誇り、先を見据えた開発にも貢献します。

高耐久クロームパターン

500本/mmチャートでは高耐熱・高耐久なクロームパターンを採用。コントラストが高く、長寿命が特徴です。400本/mmは、従来通りの視認性が好評の、乳剤チャート(ポジ)もご用意しております。

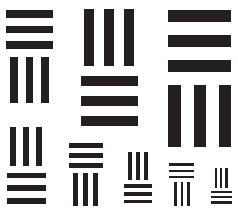
特注パターンにも対応

標準品をひな形としたセミオーダーから、完全オリジナルの特注品にも対応。実績を活かした御提案もさせていただきます。まずはご相談下さい。

※1 レンズ性能を除く理論値。

図票詳細 Detailed chart

160 125 100



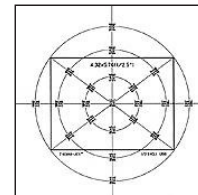
200 250 320 400 500

解像力(本/mm) Resolving Power (line/mm)

100	125	160	200	250	320	400	500
-----	-----	-----	-----	-----	-----	-----	-----

図票中の数字は解像力(本/mm)を表します。
Detailed chart Numbers are Resolution power (line/mm)

ポジとネガ Positive type and Negative type



ポジ (P) Positive (P)



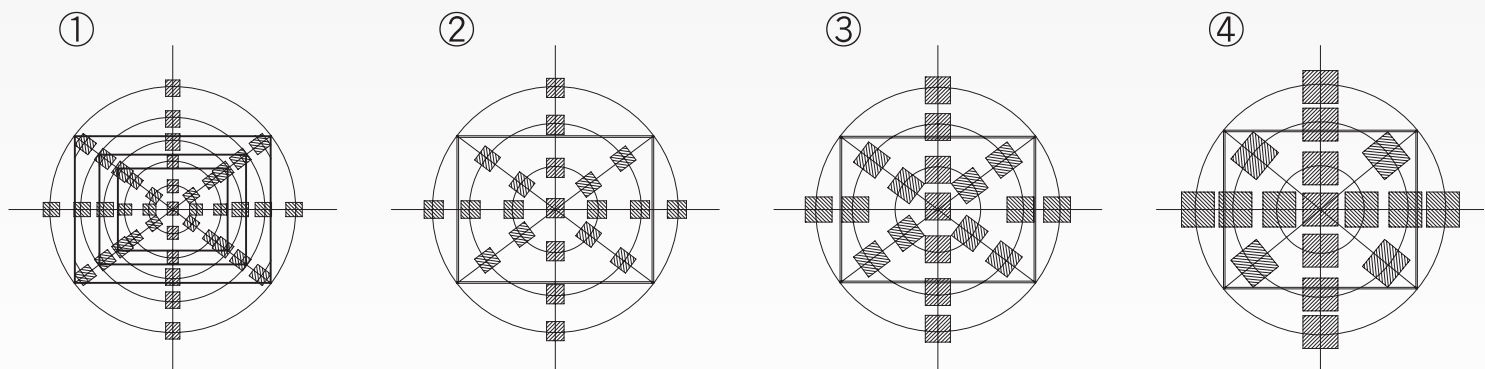
ネガ (N) Negative (N)

- 型式中の(P)はポジチャート、(N)はネガチャートを表します。
- The letter of model name (P) represent positive chart, (N) represent negative chart.

テストチャートラインナップ Test chart lineup

型式 Type	画面サイズ Screen size		標準 Standard	200本/mm 200 line/mm	250本/mm 250 line/mm	320本/mm 320 line/mm	400本/mm 400 line/mm	500本/mm 500 line/mm
	型 Type	縦×横(mm) Length×Width(mm)						
VCL-2	1	9.6 × 12.8	①	①	①			
	2/3	6.6 × 8.8						
	1/2	4.8 × 6.4						
VCL-234	1/2	4.8 × 6.4	①	①	①	①		
	1/3	3.6 × 4.8						
	1/4	2.7 × 3.6						
2/3VCL	2/3	6.6 × 8.8		②				
1/1.8VCL	1/1.8	5.32 × 7.2		②				
1/2VCL	1/2	4.8 × 6.4	②	②				
1/2.33VCL	1/2.33	4.56 × 6.08		②	②	②	② New	② New
1/2.5VCL	1/2.5	4.32 × 5.76		②	②	②		
1/2.7VCL	1/2.7	3.96 × 5.28		②				
1/2.8VCL	1/2.8	3.84 × 5.12			②	②		
1/3VCL	1/3	3.6 × 4.8	②	②	②	②		
1/3.2VCL	1/3.2	3.42 × 4.56		②	②	②	② New	② New
1/4VCL	1/4	2.7 × 3.6	②	②	②	②	② New	② New
1/5VCL	1/5	2.4 × 3.2	②	②	②		② New	
1/6VCL	1/6	1.8 × 2.43	②	③	③			
1/7VCL	1/7	1.63 × 2.1		③				
1/7.4VCL	1/7.4	1.44 × 1.92			③			
1/8VCL	1/8	1.34 × 1.79			③			
1/10VCL	1/10	1.08 × 1.44			③			
1/11VCL	1/11	1.037 × 1.267			④			

図票配置 Chart arrangement



②③④配置の各チャートの円直径はイメージサークルの35%、70%、100%です。
The circle diameters of charts of arrangement ②③④ are 35%, 70%, and 100% of the image circle.

本社

〒153-0052
東京都目黒区祐天寺1-3-8
TEL:03-3760-8871 FAX:03-3793-2722
URL: <http://www.pearl-opt.com>

工場

〒306-0515
茨城県坂東市沓掛1926-3
TEL:0297-44-3737 FAX:0297-44-3738